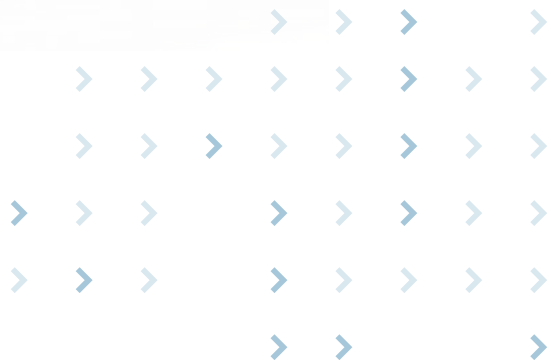
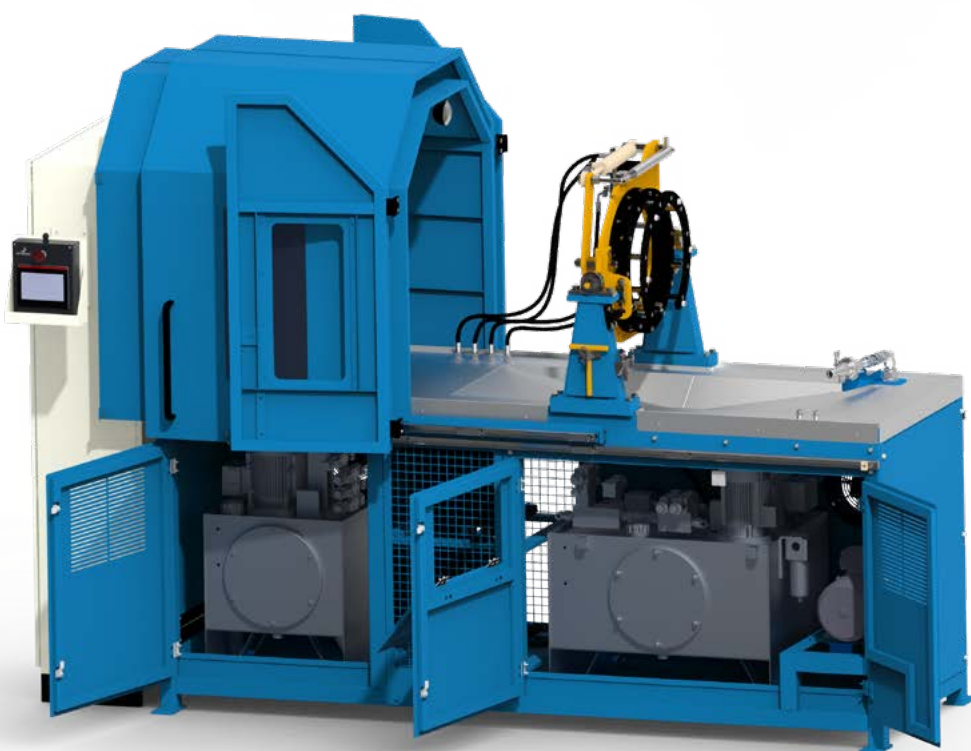




# ZKUŠEBNY PRO LETECKÝ PRŮMYSL



# WTTECH.CZ SPECIALISTÉ NA VÝVOJ, KONSTRUKCI A DODÁVKU ZKUŠEBNÍCH ZAŘÍZENÍ

Společnost WTtech.CZ Vám dodá **unikátní zkušební zařízení** včetně veškerého vybavení pro výzkum a vývoj v oblastech strojírenství, hydraulické techniky a testování aerodynamických vlastností. WTtech.CZ tvoří sebraný tým projektantů, inženýrů, konstruktérů a specialistů mechaniky. A díky expertnímu know-how a mnohaletým zkušenostem dokáže nabídnout **řešení i pro velmi specifické projekty** realizované za komplikovaných okolností.

**WTtech.CZ vyrábí zkušebny a testovací zařízení** pro mnoho oborů včetně těch nejnáročnějších, mezi které patří právě **letecký průmysl**. Naše zkušební zařízení, komponenty i jejich implementace u zákazníků splňují ty nejvyšší nároky na kvalitu, spolehlivost a maximální reliabilitu testů. V poslední době jsme realizovali testovací zařízení pro měření výkonnosti a spolehlivosti komponent leteckých motorů, stejně jako hydraulických a palivových systémů. Testy těchto zařízení jsou často naprosto nezbytné pro ověření bezpečnosti a efektivity leteckých aplikací.

Dodáváme **zkušebny vlastního vývoje a konstrukce**, jejich modifikace a zkušebny navržené a konstruované zcela **na míru podmínkám a požadavkům zákazníků**. Mimo samotných zařízení nabízíme komplexní servis zahrnující dodávku veškerého vybavení, programování měřicího a řídicího software, projektové řízení, přípravu výzkumných projektů a odborné konzultace.

Kromě designu a konstrukce zkušeben se WTtech.CZ věnuje konstrukčním pracím v **3D CAD systému Creo, simulacím CFD a FEM**. Nabízí také specifický měřicí a řídicí software, zpracování dat a analýzu pro optimalizaci designu a efektivní řešení výzev nejen v oblasti zkušebních zařízení.

**WTtech.CZ působí na trhu od roku 2009**. Je oficiálním systémovým integrátorem National Instruments a výhradním zástupcem Scanivalve Corp. pro ČR, SR a Polsko. A díky tomu má přístup k nejnovějším technologiím a špičkovým nástrojům výzkumu a měření.



# TYPICKÝ PRŮBĚH REALIZACE ZKUŠEBNÍHO ZAŘÍZENÍ

WTtech.CZ zákazníkům poskytuje komplexní servis při realizaci zkušebních zařízení. Typicky celý proces probíhá v následujících krocích:

## 1. Analýza záměru

- studie projektu, studie proveditelnosti, odhad rozpočtu projektu

## 2. Analýza zadání

- určení požadavků a norem, které musí daná zkušebna splňovat  
návrh technologií všech částí (mechanická část, pohon, měření, řízení)

## 3. Určení stavebního projektu a jeho požadavků

- vymezení stavebních požadavků na laboratoř (základy, prostorové dispozice, klimatizace, odhlučnění, řídicí místnost)  
vymezení požadavků na zdroje (elektřina, voda, vzduch, hydraulika)  
zpracování detailního stavebního projektu či jeho detailního zadání

## 4. Konstrukce

- konstrukce v 3D CAD systému Creo a analýzy FEM a CFD  
výběr dílčích komponent (mechanické díly, snímače, pneumatické a elektrické díly, atd..)  
paralelní příprava elektro dokumentace a pneu/hydraulických schémat  
provedení analýzy rizik

## 5. Nákup materiálu, komponent a výroba

- po odsouhlasení zákazníkem začíná nákup materiálu, komponent/dílů a výroba  
základní montáž a dílčí oživení subsystémů v prostorách WTtech.CZ

## 6. Výroba elektro částí

- výroba rozvaděčů, měřicího a řídicího systému  
programování měřicího a řídicího software (PLC, DAQ systémy)

## 7. Instalace a oživení

- převoz, instalace a oživení zkušebního zařízení u zákazníka  
elektro revize  
kalibrace měřicího řetězce v akreditované laboratoři

## 8. Zkušební provoz a předání

- zkušební provoz a zaškolení obsluhy zákazníka  
spuštění ostrého provozu

## 9. Dokumentace

- vypracování provozní dokumentace, manuály k ovládání a k údržbě  
vystavení CE certifikátu

## 10. Podpora

- následná podpora a konzultace všech záležitostí souvisejících s provozem  
dálková správa zařízení a podpora uživatele dedikovaným VPN připojením

Strukturované řízení každého projektu WTtech.CZ zajišťuje pečlivé naplánování a provedení všech kroků, minimalizaci rizik, špičkový stav a spolehlivost zkušebního zařízení.

# TECHNOLOGIE POUŽÍVANÉ PŘI VÝVOJI A KONSTRUKCI ZKUŠEBEN

WTtech.CZ využívá při vývoji a konstrukci nejnovější technologie, které zajišťují vysokou kvalitu, robustnost a přesnost zkušebních zařízení.

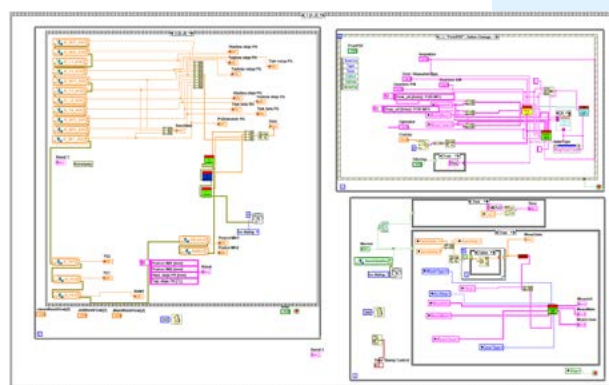
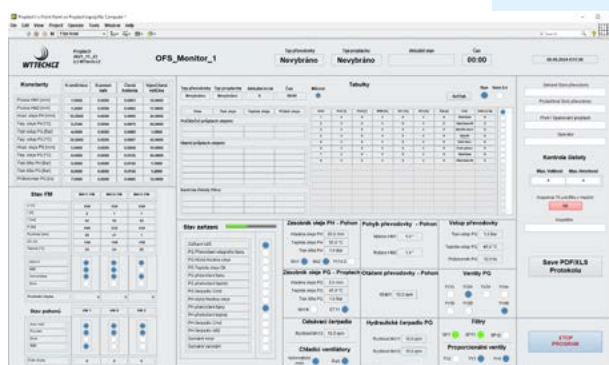
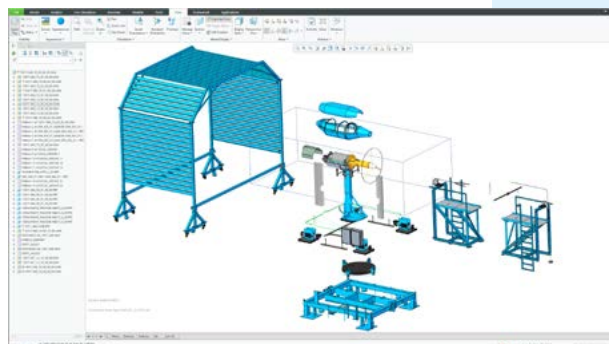
1. Konstrukce u WTtech.CZ probíhá výhradně v **3D CAD** systému, konkrétně v softwaru **Creo**, který umožňuje detailní návrh a modelování všech komponent zkušebních zařízení. Konstrukční data jsou ukládána a spravována v **PDM systému Windchill**, což zajišťuje efektivní řízení životního cyklu výrobku a snadný přístup ke všem potřebným informacím.

2. Součástí optimalizace konstrukce jsou také **FEM** (Finite Element Method) a **CFD** (Computational Fluid Dynamics) analýzy. Tyto analýzy umožňují simulovat mechanické a fluidní chování komponent ještě před vlastní výrobou, což vede k vysoké kvalitě a spolehlivosti výsledných produktů.

3. Řídicí a měřicí systémy zařízení WTtech.CZ jsou založeny na technologii **PLC** (Programmable Logic Controller) ve spojení s měřením vybraných parametrů prostřednictvím průmyslových počítačů. Tato kombinace je zárukou mimořádné přesnosti a reliability výsledků.

4. Ovládání a měření zkušebního zařízení se typicky realizuje v uživatelském rozhraní programu **LabVIEW**, které umožňuje efektivní automatizaci testů, minimalizuje potřebu lidského zásahu, zvyšuje jejich efektivitu i exaktnost měření a zároveň nabízí intuitivní vizualizace a analýzy naměřených dat.

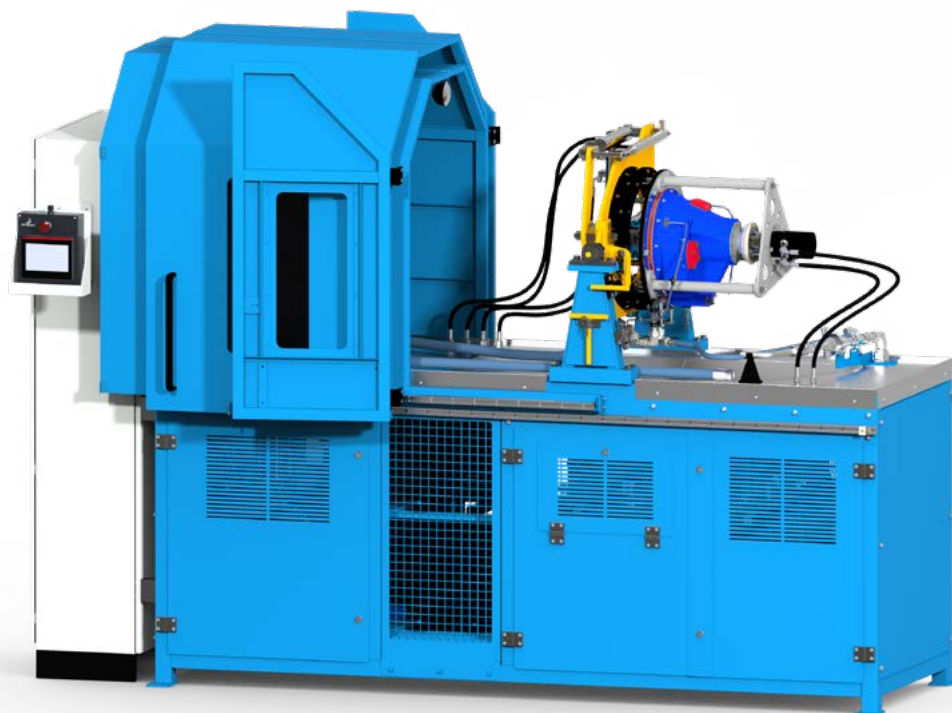
Všechna zařízení WTtech.CZ splňují nejen normy odpovídající zkušebním zařízením, ale také relevantní průmyslové standardy. WTtech.CZ je certifikována dle ISO 9001 a pravidelně prochází audity zákazníků.



# UKÁZKY VYBRANÝCH REALIZACÍ

## ZKUŠEBNÍ ZAŘÍZENÍ PRO PROPLACH PŘEVODOVEK

Účelem zařízení je zajištění maximální čistoty vnitřních olejových prostorů převodových skříní. Toto speciálně navržené zařízení využívá proplachovací olejovou stanici pro mytí celkové sestavy skříní převodovek. Během procesu jsou převodové skříně promývány specificky vybraným olejem, což umožňuje efektivní vymytí nečistot, které jsou následně zachyceny ve filtru. Převodovka je úhlově nastavována a nakláněna ve 2 osách. A zároveň je poháněna tak, aby byl zcela věrně simulován její běžný provoz. Teplota a vlastnosti oleje jsou řízeny dle specifických požadavků zákazníka



Ovládání zařízení je intuitivní a realizované prostřednictvím řídicího panelu umístěného na boční straně rozvaděče. Celý proplachovací proces trvá několik hodin je plně automatizovaný a řízený přes PLC. Obsluha zařízení je zjednodušena díky dotykovému displeji, který je chráněn fólií odolnou proti syntetickým olejům, což zajišťuje vysokou odolnost a životnost v průmyslových podmínkách.

### Zkušební zařízení pro proplach převodovek

- zajišťuje čistotu vnitřních komponent převodovek
- usnadňuje jejich přípravu a údržbu
- a prodlužuje jejich životnost

Výsledkem je dosažení vyšší spolehlivosti, minimalizace rizika poruch v provozu a prodloužení životnosti převodovky.

## ZKUŠEBNÍ ZAŘÍZENÍ PRO ZKOUŠKY HYDRAULICKÝCH ČERPADEL

Toto zařízení provádí záběh a měření průtoků čerpadel pod nastavenými hydraulickými odpory.

Přístup k vnitřnímu prostoru skříně je zajištěn dveřmi ze zadní a pravé boční strany, zatímco levá boční strana obsahuje samostatnou rozvaděčovou skříň s PLC, měničem motoru a dalšími elektrokomponentami. V přední části zařízení se nachází řídicí panel s ovládacími prvky, včetně dotykového displeje chráněného folií odolnou vůči syntetickým olejům.

Zkušební procedury jsou plně automatizované a řízené přes PLC, což umožňuje simulaci tlakových podmínek zástavby čerpadla v motoru. Hydraulické odpory jsou nastavitelné a společně s otáčkami čerpadla je možné přesně měřit průtok oleje, čímž je zajištěna vysoká přesnost a opakovatelnost testů.

Čerpadla se testují změnami hydraulických odporů při přednastavených otáčkách. Při každé změně nastavení otáček a hydraulických odporů se měří průtok daným čerpadlem nebo stupněm čerpadla. V závislosti na typu testovaného čerpadla se k tomu využívají různé pracovní větve hydraulického systému, které se liší svou světlostí jak na vstupu (při sání), tak na výstupu (ve výtlačku). Měření je plně automatizované, což garantuje vysokou kvalitu a reliabilitu celého procesu. Systém také umožňuje generování podrobných reportů z měření, které jsou klíčové pro zachování systému jakosti a pro přesné vyhodnocení výkonnosti testovaných čerpadel.

Díky vysoké flexibilitě a automatizaci je zkušební zařízení pro zkoušky hydraulických čerpadel klíčovým nástrojem pro ověřování výkonnosti a spolehlivosti hydraulických systémů v různých aplikacích.



## OLEJOVÁ TESTOVACÍ STANICE

Olejevá testovací stanice WTtech.CZ je určena k měření průtoku oleje jednotlivými částmi leteckých motorů. Veškeré nečistoty zachytává filtr, a zajišťuje tak maximální čistotu vnitřních olejových prostor motorů.

Ovládání usnadňuje intuitivní dotykový displej, umístěný na horní ploše stanice. Všechny procesy, včetně proplachovacích procedur, jsou plně automatizovány a řízeny přes PLC. Dotykový displej je navíc chráněn folií odolnou vůči syntetickým olejům.

Olejevá testovací stanice je klíčovým nástrojem pro zajištění optimálního výkonu a bezpečnosti leteckých motorů a zdrojem podstatných informací pro údržbu a servis.





## ZKUŠEBNÍ ZAŘÍZENÍ PRO MĚŘENÍ AERODYNAMICKÝCH CHARAKTERISTIK VRTULÍ

Toto zařízení je konstruováno pro měření aerodynamických charakteristik vrtulí s max. průměrem 1,8 m. Zařízení disponuje příkonem 110 kW a dosahuje až 3000 RPM. Umožňuje precizní měření tahu, momentu, výkonu a propulzní účinnosti jak stavitelných, tak pevných vrtulí.

System pro měření a řízení automaticky zpracovává data a výsledky zobrazuje online pomocí charakteristických křivek, což poskytuje okamžitý přehled o výkonnosti a efektivitě vrtulí při různých provozních podmínkách.

Zařízení je schopné měřit jak statický tah, tak dynamický tah při simulaci letových rychlostí v aerodynamickém tunelu. To umožňuje provádět komplexní testy vrtulí, které zahrnují nejen základní charakteristiky, ale i jejich chování při různých letových režimech.

Vysoká míra adaptability a přesnosti měření činí z tohoto zařízení nezbytný nástroj výzkumu a vývoje v oblasti aerodynamiky vrtulí.



**WTTECHCZ**

**NAVRHNE, ZKONSTRUUJE A DODÁ ZKUŠEBNÍ ZAŘÍZENÍ I PRO VÁS:  
PŘESNĚ NA MÍRU VAŠIM POŽADAVKŮM A SPECIFICKÝM PODMÍNKÁM!**

